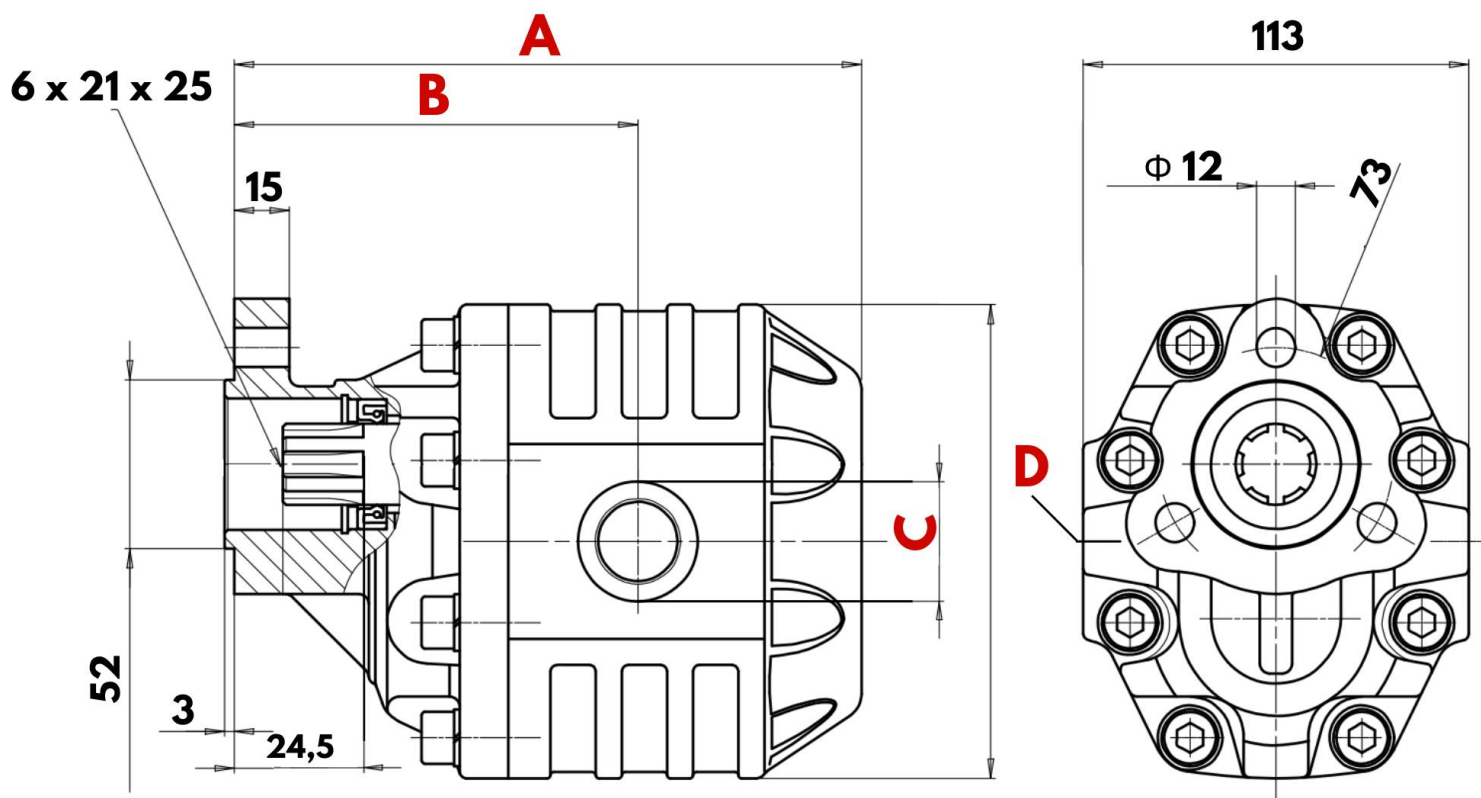


TEHNIČNI LIST – DIMENZIJE

UNI 30



	UNI30			
	17cc	27cc	43cc	61cc
A (mm)	151,5		170,5	176,5
B (mm)	102		111	115
Max. delovni tlak (bar)	230	230	220	200
Max. tlak (bar)	250		240	220
C: Sesalni navoj	1/2"		1"	
D: Tlačni navoj	3/4"		1"	
Smer vrtenja	Leva			